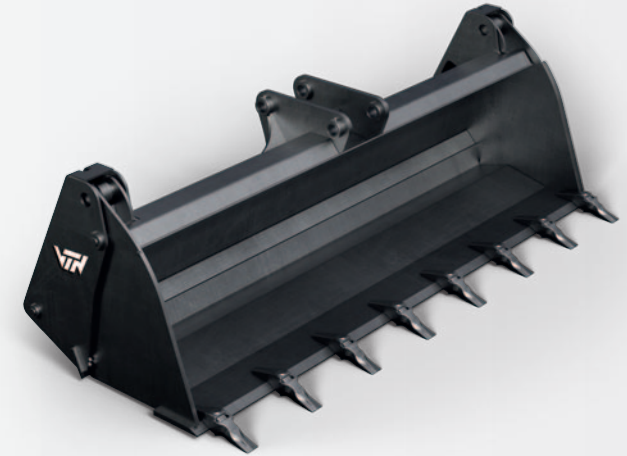
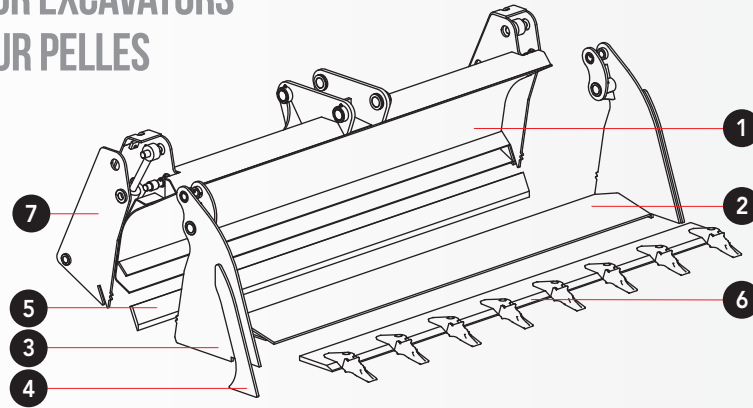




# BENNA 4 X 1 PER ESCAVATORI

## BUCKET 4 X 1 FOR EXCAVATORS

### GODET 4 X 1 POUR PELLES



#### Nota / Note

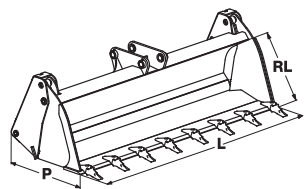
Specifiche idrauliche  
a pg. 288 - 293

Hydraulic specifications  
at pg. 288 - 293

Spécifications hydrauliques  
voir pg. 288 - 293

Classe / Class Classe	1	2	3	4	5	6	7
V-46 / V-48 t 8,5 - 12 - 13	S355 - 5 mm	S355 - 10 mm	S355 - 12 mm	≥HB400 - 12 mm	≥HB250 - 16 mm	≥HB400 - 20 mm	S355 - 10 mm

V-46 / V-48 t 8,5 - 12 - 13



Code	L mm	RL mm	P mm	ISO 7451 m <sup>3</sup>	n.	kg	ESCO V17
03A160	1600	624	857	0,440	5	460	-
03A180	1800	624	857	0,500	6	490	-
03A200	2000	624	857	0,560	6	520	-
03A220	2200	624	857	0,620	6	550	-
03A230	2300	624	857	0,650	6	565	-
03A240	2400	624	857	0,680	7	585	-