



TURN ON THE GREEN IN YOU

ESTRATTORE CEPPI

L'estrattore ceppi della serie SC è progettata per la raccolta e il recupero di biomassa da ceppaie.

Il suo particolare design consente sia lo sradicamento completo dal terreno che la riduzione del ceppo, favorendo così il successivo processo di trasporto, triturazione e cippatura.

È utilizzata per bonifiche di terreni, anche su larga scala e per la pulitura di appezzamenti destinati alla semina di nuove piantagioni.

- > 2 modelli disponibili
- > Doppia funzione, estrazione e riduzione del volume per ottimizzazione del trasporto
- > Design semplice e robusto

STUMP CUTTER

The SC series stump cutter is specially designed to extract the stump of a tree anchored to the ground from its roots.

It reduces the size of the stump it has been removed and it guarantees its correct reuse for the subsequent processing phases (chipping, shredding, biomass, etc.).

Suitable for any type of fitting size and variety of wood.

- > 2 sizes available
- > Double function for stump extraction and possible subsequent reduction before loading into the shredder
- > Simple and robust construction to ensure limited wear

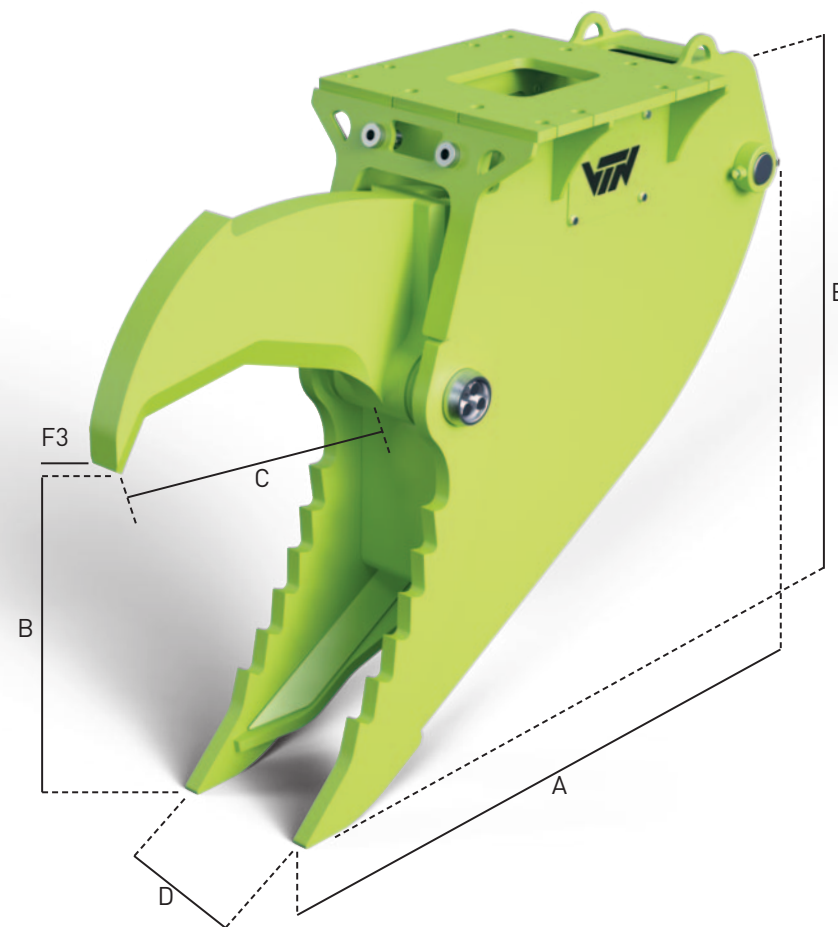
CROQUE SOUCHE

Le croque-souche de la série SC est spécialement conçue pour enlever les souches d'un arbre ancré au sol par ses racines.

Il réduit la taille de la souche pour en garantir sa bonne réutilisation pour les phases de traitement ultérieures (déchetage, biomasse, etc.).

Ideal pour tous diamètres et variété de bois.




- > 2 tailles disponibles
- > Double fonction pour l'extraction de la souche et la réduction ultérieure possible avant le chargement dans le broyeur
- > Construction simple et robuste pour une usure réduite



FORESTRY

 t min/max · lb min/max

SC12	12	14 / 24	26
	27000	31000 / 53000	57000
SC21	22	24 / 33	35
	48000	53000 / 73000	77000

Model		SC12	SC21
A	mm	2125	2500
	in	83,7	98,4
B	mm	1000	1400
	in	39,4	55,1
C	mm	740	950
	in	29,1	37,4
D	mm	390	450
	in	15,4	17,7
E	mm	1562	1950
	in	61,5	76,8
F3	t	28	42
	Sh Ton	31	46
	l/min	150 / 200	200 / 300
	gal/min	39 / 52	52 / 79
	bar	350	350
	psi	5072	5072
	kg	1210	2100
	lb	2689	4667

