

## EXCAVATOR WEIGHT RANGE

MODEL	t <sub>min</sub>	t <sub>optimal</sub>	t <sub>max</sub>
MD 35	/	1/2	3
MD 55	/	2/4	5
MD 65	3	4 / 8	9*
MD 100	5	6 / 10	11*
MD 120	8	9 / 13	14*
MD 140	10	12 / 16	18*
MD 180	13	15 / 23	26*
MD 210	17	20 / 27	31*
MD 290	22	26 / 33	38*
MD 350	28	32 / 43	49*
MD 410	34	40 / 52	59*
MD 610	41	48 / 60	68*

\* Application handling only







# S

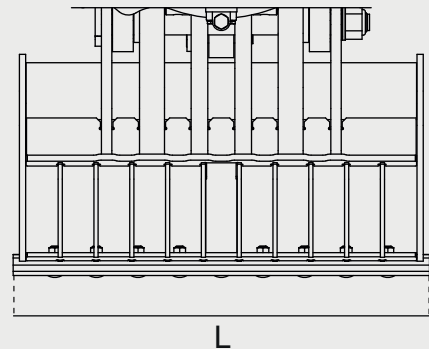
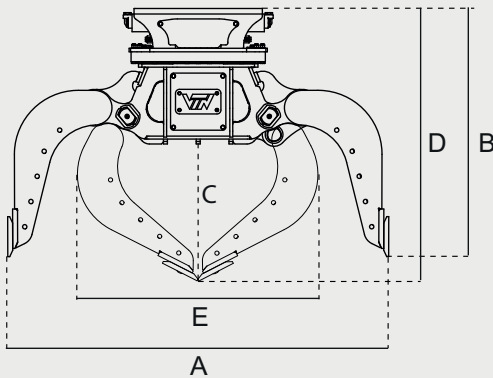


# D

MODEL				
	l/min	bar	l/min	bar
MD 35 <b>NEW</b>	5 / 15	120	8 / 12	200 / 250
MD 55 <b>NEW</b>	5 / 15	120	8 / 12	200 / 250
MD 65	5 / 15	120	20 / 25	200 / 300
MD 100	5 / 15	120	25 / 30	230 / 320
MD 120	5 / 15	120	30 / 40	320
MD 140 <b>NEW</b>	10 / 20	120	40 / 50	320
MD 180	15 / 25	120	50 / 60	320
MD 210	15 / 25	120	80 / 100	320
MD 290	15 / 25	120	100 / 120	320
MD 350 <b>NEW</b>	15 / 25	120	100 / 120	320
MD 410 <b>NEW</b>	50 / 60	120	100 / 120	320
MD 610	60 / 70	120	120 / 140	320

# MD HANDLING, DEMOLITION, RECYCLING GRAPPLE

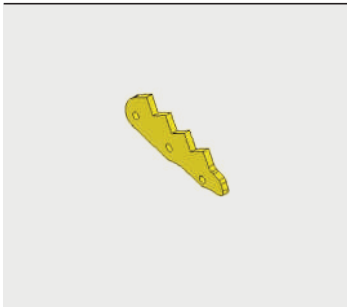
MODEL	S 	D 	A	B	C	D	E		L	
	kg	kg	mm	mm	mm	mm	mm	t	mm	m <sup>3</sup>
<b>MD 35</b> <i>NEW</i>	85	/	804	593	253	643	484	0,30 / 0,38	350	0,03
<b>MD 55</b> <i>NEW</i>	160	/	1073	745	333	816	637	0,60 / 0,74	400	0,06
<b>MD 65</b>	300	310	1250	921	413	1001	817	1 / 1,5	500	0,12
<b>MD 100</b>	420	430	1553	1024	481	1140	986	1,4 / 2	600	0,2
<b>MD 120</b>	580	615	1679	1095	508	1215	1121	2,3	700	0,3
<b>MD 140</b> <i>NEW</i>	840	880	1800	1205	553	1358	1174	3,1	800	0,4
<b>MD 180</b>	1040	1060	1870	1216	566	1402	1178	6	900	0,45
<b>MD 210</b>	1285	1365	1930	1260	600	1412	1255	7	1000	0,6
<b>MD 290</b>	1855	2155	2260	1480	690	1685	1500	9	1200	1
<b>MD 350</b> <i>NEW</i>	2300	2500	2400	1550	733	1750	1622	10,5	1300	1,2
<b>MD 410</b> <i>NEW</i>	2800	3000	2500	1745	765	1970	1670	12	1400	1,4
<b>MD 610</b>	3820	4458	3000	1980	875	2255	1955	14	1500	2,2





## OPTIONAL KIT

### TEETH KIT

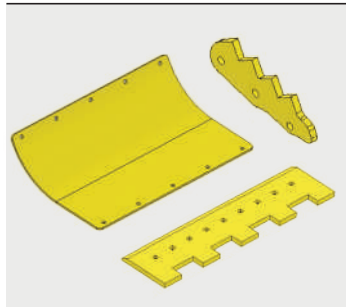


Afferrare e movimentare massi.

Designed to grip and handle boulders.

Conçue pour saisir et manipuler des blocs de pierre.

### GRIP KIT

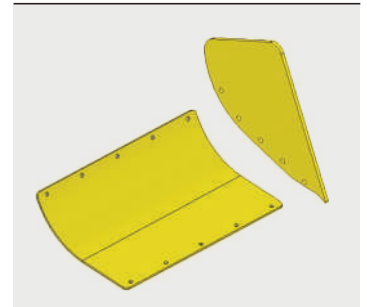


Aumentare la capacità di carico e migliorare la presa.

Increase load capacity and improve grip.

Augmenter la capacité de charge et améliorer l'adhérence.

### CLAMSHELL KIT



Aumentare la capacità di carico e migliorare la movimentazione di materiali di piccole dimensioni.

Increase load capacity and improves handling of small materials.

Conçue pour augmenter la capacité de charge et améliorer la manipulation de matériaux de petite taille.

**SMALL SIZE.  
BIG PERFORMANCE.**



- ▶ **NEW MODELS**
- ▶ **NEW DESIGN**
- ▶ **NEW PERFORMANCE**

